

Handlieren	142
Staaldraadschijven	146
Tand en wormwiellieren	147
Elektrische wormwiellieren	151
Toebehoren	153
Acculieren	154
Acculieren en 230 volt hijstrekliet	156
Staaldraad voetblokken	157
Checklist en aantekeningen	158



REMA

WW-0,25 OR2/D
 2010
 801 00564 / 003
 1 - Layer/ Seillage
 11 - Layer/ Seillage
 min. 15,9 mm
 min. 5 mm

250 kg
 95 kg

CE



DL handlieren

DL verzinkte lieren alleen geschikt om mee te trekken.

Kenmerken

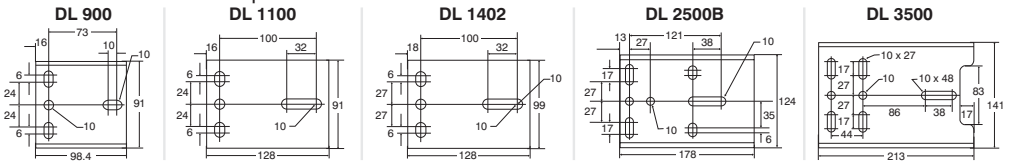
- Demontabele slinger.
- Verzinkt huis met verzinkte drum (DL-2500 en DL-3500 met zwarte drum).
- Geharde tandwielen.
- De 408 kg, 499 kg en 635 kg uitvoeringen hebben een pal die in een richting werkt met vrijloopstand.
- De 1134 kg en 1589 kg uitvoeringen zijn tevens met een handbediende rem uitgerust.
- Geproduceerd in de USA.

Standaard levering

- Exclusief staalkabel.

Optie

- Staalkabelset met klephaak.



Type	Veilige werklust (kg)	Minimale last (kg)	Nuttige kabelopname (m)	Kabel diameter (mm)	Hefhoogte per omw. (mm)	Trommeldiameter (mm)	Trommelbreedte (mm)	Overbrenging	Slingerlengte (mm)	Slingerkracht (kg)	Bodemplaat (cm)	Gewicht (kg)	Artikelnummer
DL-900A	408		10.9	5	19	16	50	3.2:1	178	7	13 x 9	2	2117001
DL-1100A	499		22.2	5	18	22	53	3.7:1	178	9	13 x 9	3	2117003
DL-1402A	635		14.2	6	16	22	50	4.4 :1	241	8	13 x 10	4	2117005
DL-2500AB	1134		23	8	16	28	60	17.3:1 - 5.4:1	241	5	18 x 12	7	2117007
DL-3500B	1589		12.3	9	16	33	70	12.1 - 6:1	241	13	22 x 14	10	2117009



DLB zelfremmende handlieren

DLB verzinkte lieren met automatische lastrem.

Bij hissen andere kabeldiameter kiezen i.v.m. breukbelasting

Kenmerken

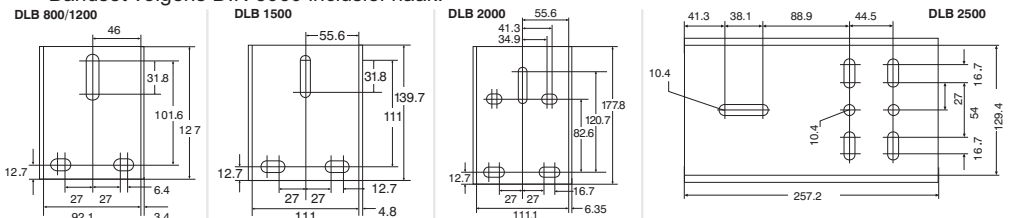
- Verzinkt huis met verzinkte drum (behalve DL2500G).
- Met automatische lastdrukrem.
- Uitgevoerd met een pal voor extra veiligheid.
- Geproduceerd in de USA.

Standaard levering

- Exclusief staalkabel.

Optie

- Kabelset volgens DIN 3060 inclusief haak.
- Bandset volgens DIN 3060 inclusief haak.



Type	Veilige werklust (kg)	Minimale last (kg)	Nuttige kabelopname (m)	Kabel diameter (mm)	Hefhoogte per omw. (mm)	Trommeldiameter (mm)	Trommelbreedte (mm)	Overbrenging	Slingerlengte (mm)	Slingerkracht (kg)	Bodemplaat (cm)	Gewicht (kg)	Artikelnummer
DLB-800AG	360	23	23	4	36	48	53	4.4 :1	178	12	13 x 10	3	2117011
DLB-1200AG	545	23	19.7	5	39	64	51	5.4 :1	238	19	13 x 10	4	2117013
DLB-1500AG	680	34	15.1	6	40	64	62	5.4:1	305	18	14 x 12	5	2117015
DLB-2000AG	905	89	8.9	7	30	64	54	17.3 :1	238	8	18 x 12	7	2117016
DLB-2500G	1135	136	7.4	8	23	79	66	12.0 :1	244	13	26 x 14	12	2117017



Kabelset volgens DIN 3060

Kabelset volgens DIN 3060 bestaande uit e/z klephaak, a/z afgebonden.

Optie

- Langere kabel en hogere werklasten op aanvraag.

Type	Veilige werklast (kg)	Kabellengte (m)	Treksterkte (N/mm ²)	Gewicht (kg)	Kabeldiameter (mm)	Artikelnummer
4mm x 20m	210	20	1770	1.55	4	2221004
5mm x 15m	294	15	1770	1.75	5	2221005
6mm x 15m	470	15	1770	2.50	6	2221006
7mm x 10m	570	10	1770	2.30	7	2221007
8mm x 8m	752	8	1770	2.45	8	2221008
10mm x 10m	850	10	1770	3.50	10	2221010



Lierbandset volgens DIN 3060

Bandset volgens DIN 3060 bestaande uit e/z klephaak, a/z afgebonden

Niet geschikt om mee te hijsen

Type	Tbv liertype	Gewicht (kg)	Artikelnummer
50mm x 4.5m	DL900/DL2500/DLB800/DLB2000	0.60	2222001
50mm x 7.5m	DL1100/DL2500/DLB1200/DLB2000	0.75	2222003


TWZ (verzinkt) en TWR (rvs) handlieren

De compacte Rema handlieren zijn zelfremmend en vervaardigd uit geperst plaatstaal voor een solide stijfheid. Deze lieren worden op tal van plaatsen ingezet zoals bij de voedingsmiddelenindustrie, maritieme sector, pluimveeindustrie, trailerbouw, etc. **TWZ**: Verzinkte uitvoering. **TWR** RVS uitvoering.

Kenmerken

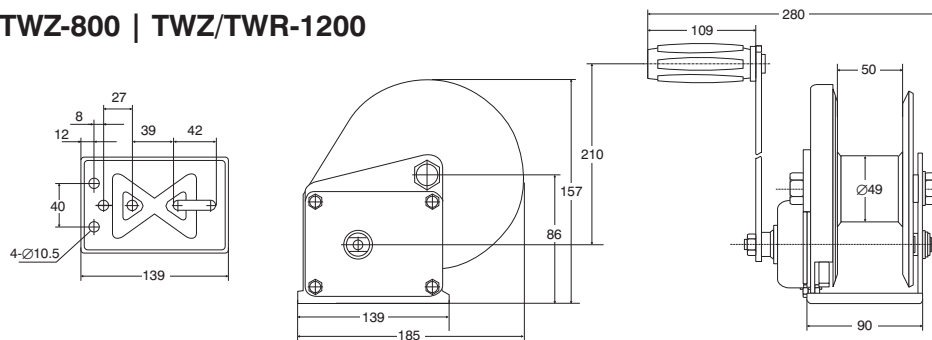
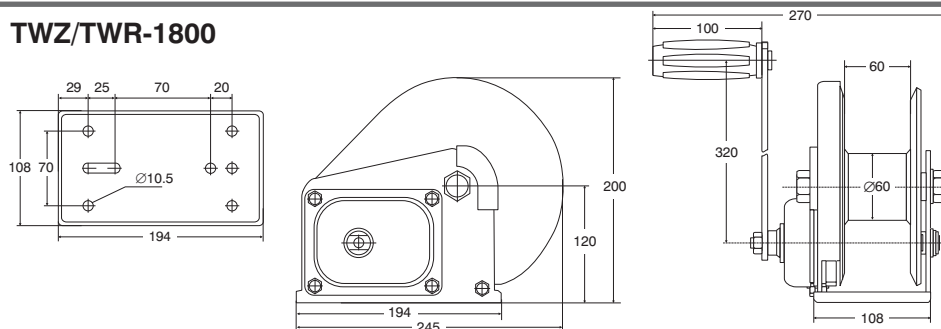
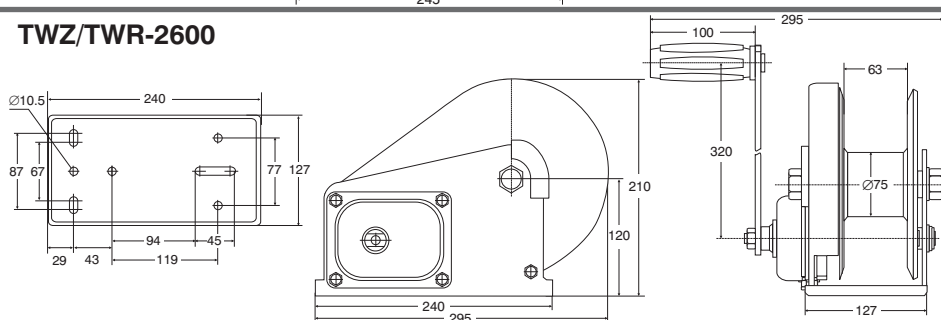
- Automatische lastdrukrem houdt de last op elke positie vast.
- Dubbel palsysteem voor extra veiligheid (820 en 1200 kg).
- Overbrenging en rem in gesloten huis.
- Demontabele slinger.
- Eenvoudige kabelbevestiging.

Standaard levering

- Exclusief staalkabel.

Bij hijsen andere kabeldiameter kiezen i.v.m. breukbelasting
Optie

- Staalkabelset met klephaak volgens DIN 3060.

TWZ-800 | TWZ/TWR-1200

TWZ/TWR-1800

TWZ/TWR-2600


Type	Veilige werklust (kg)	Minimale last (kg)	Nuttige kabel-opname (m)	Kabel diameter (mm)	Hefhoogte per omw. (mm)	Trommel-diameter (mm)	Trommel-breedte (mm)	Overbrenging	Slinger-lengte (mm)	Slinger-kracht (kg)	Bodem-plaat (cm)	Gewicht (kg)	Artikelnummer
TWZ-800	370	10	36	4	34	48	50	4.1 : 1	210	14.5	138 x 89	3,0	2111001
TWZ-1200	550	10	23	5	42	48	50	4.1 : 1	210	15	138 x 89	3,3	2111003
TWZ-1800	820	15	20	7	49	60	60	5.0 : 1	320	22	194 x 108	8,0	2111005
TWZ-2600	1200	20	18	8	28	75	63	10.0 : 1	320	19	240 x 127	10,3	2111007
TWR-1200	550	10	23	5	42	48	50	4.1 : 1	210	15	138 x 89	3,3	2112003
TWR-1800	820	15	20	7	49	60	60	5.0 : 1	320	22	194 x 108	8,0	2112005
TWR-2600	1200	20	18	8	28	75	63	10.0 : 1	320	19	240 x 127	10,3	2112007



ZHV (verzinkt) & ZHR (rvs) zelfremmende handlieren

Veilige werklust 350 kg - 650 kg en 1350 kg. Lichtgewicht handlier uitvoerbaar in plaatstalen behuizing.
Lieren zijn voorzien van een lastdrukrem.

ZHV: verzinkte uitvoering.
ZHR: RVS uitvoering AISI 304.

Kenmerken

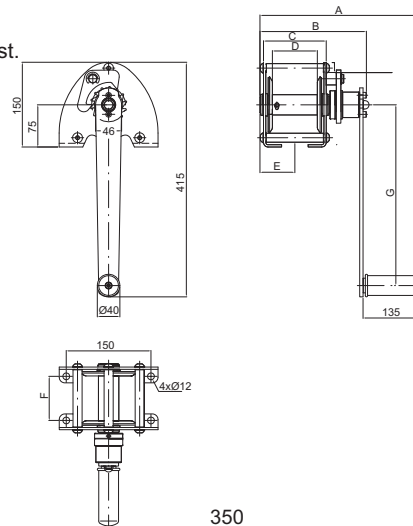
- Automatische lastdrukrem houdt de last op elke positie vast.
- Corrosie bestendig, alle delen verzinkt of RVS.
- Volgens DIN 15020.
- Eenvoudige montage aan bijv console.
- Materiaal RVS = AISI 304.

Standaard levering

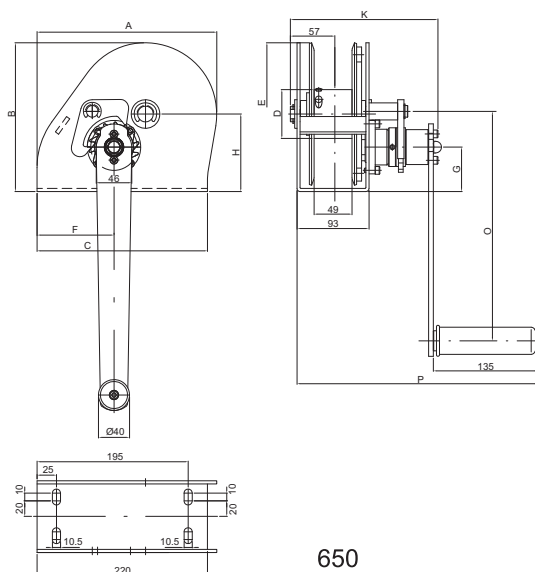
- Exclusief staalkabel

Optie

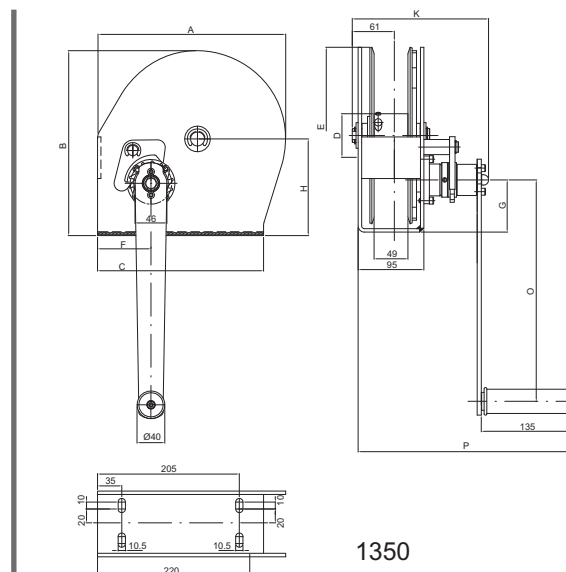
- Staalkabel volgens DIN 3060.



350



650



1350

Type	Veilige werklust (kg)	Minimale last (kg)	Nuttige kabel-opname (m)	Kabeldiameter (mm)	Hefhoogte per omw. (mm)	Slingerkracht (kg)	Gewicht (kg)	Artikelnummer
ZHV-350	350	50	20	4	125	25	4.8	2401001
ZHV-650	650	50	20	6	55	22	7.3	2401003
ZHV-1350	1350	50	26	7	75	24	12.1	2401005
ZHR-350	350	50	20	4	125	25	4.8	2402001
ZHR-650	650	50	20	6	55	22	7.3	2402003
ZHR-1350	1350	50	26	7	45	24	12.1	2402005

Type	A (mm)	B (mm)	C (mm)	D (mm)	E (mm)	F (mm)	G (mm)	H (mm)	K (mm)	O (mm)
ZHV-350	318	192	111	75	62	78	320			
ZHV-650	232	192	220	63	184	99	57	100	202	320
ZHV-1350	272	267	240	63	255	78	75	140	202	320
ZHR-350	318	192	111	75	62	78	320			
ZHR-650	232	192	220	63	184	99	57	100	202	320
ZHR-1350	272	267	240	63	255	78	75	140	202	320

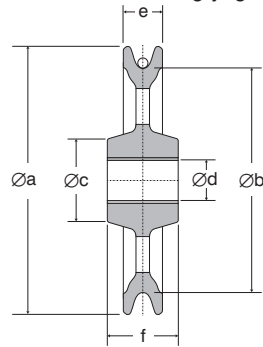


RZ losse staaldradschijven

RZ losse staaldradschijven

Kenmerken

- Geschikt voor hand- en mechanische toepassingen.
- Onderhoudsvrije uitvoering.
- Materiaal gietstaal.
- Zelfsmerende glijlagers.



Type	Veilige werklust (kg)		Kabeldiameter (mm)	A (mm)	B (mm)	C (mm)	D (mm)	E (mm)	F (mm)	Gewicht (kg)	Artikelnummer
	Handbediening	Mechanische bediening									
RZ-0.5	500	250	5 - 6	150	125	46	22	22	40	2.3	3063001
RZ-1.0	1000	500	8 - 10	235	200	78	40	32	50	6.0	3063003
RZ-2.0	2000	1000	12 - 14	325	280	108	60	41	70	16.0	3063005
RZ-3.0	3000	1500	16 - 18	400	340	110	70	51	87	27.0	3063007
RZ-5.0	5000	2500	20 - 22	475	410	115	75	55	92	39.0	3063009

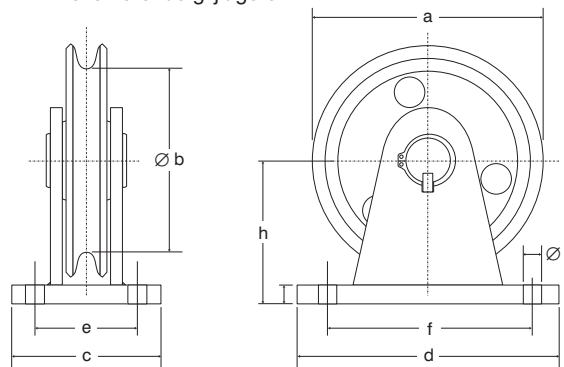


RBZ kabelleidrollen met vaste stiel

RBZ kabelleidrollen met vaste stiel

Kenmerken

- Geschikt voor handmatige en mechanische toepassingen.
- Onderhoudsvrije uitvoering.
- Afmetingen staaldradschijf volgens RZ-0,5 t/m RZ-5,0.
- Materiaal gietstaal, materiaal stiel volstaal.
- Zelfsmerende glijlagers.



Type	Veilige werklust (kg)		Kabeldiameter (mm)	A (mm)	B (mm)	C (mm)	D (mm)	E (mm)	F (mm)	G (mm)	H (mm)	I (mm)	Gewicht (kg)	Artikelnummer
	Handbediening	Mechanische bediening												
RBZ-0.5	500	500	5 - 6	150	125	82	115	55	88	15	92	11.5	3.25	3064001
RBZ-1.0	1000	1000	8 - 10	235	200	108	187	70	150	20	138	18	10.6	3064003
RBZ-2.0	2000	2000	12 - 14	325	280	143	260	95	212	25	190	23	31.0	3064005
RBZ-3.0	3000	3000	16 - 18	400	340	188	330	130	242	30	236	28	52.0	3064007
RBZ-5.0	5000	5000	20 - 22	475	410	238	400	178	340	30	275	31	79.0	3064009



TL tandwiellieren

De handaangedreven TL tandwiellieren kenmerken zich door een robuuste bouw en voldoen aan de constructie- en veiligheidsvoorschriften volgens DIN 15020.

Kenmerken

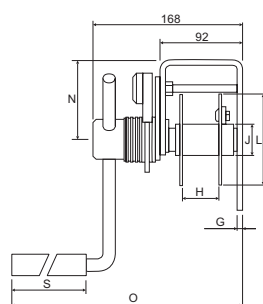
- Constructie volgens DIN 15020.
- Uitgevoerd met lastdrukrem.
- De slinger is in lengte verstelbaar en terugslagvrij.
- De trommel en assen hebben naaldlagers.
- Standaard gelakt en gemoffeld.

Standaard levering

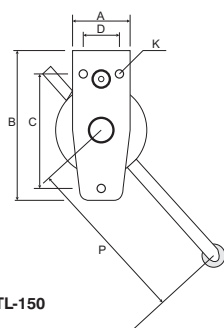
- Exclusief staalkabel.

Optie

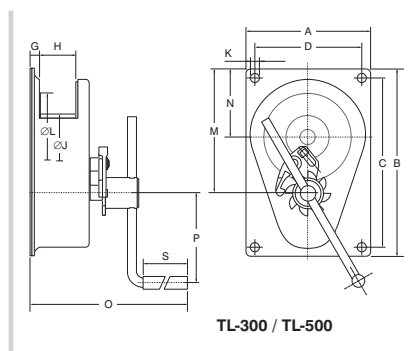
- Staalkabel op aanvraag.
- Elektrolytisch verzinkte uitvoering.



TL-150



TL-300 / TL-500



TL-1000 / TL-2000

Type	Hijskracht 1e laag (kg)	Hijskracht laatste laag (kg)	Kabelberging (m)	Kabeldiameter (mm)	Hefhoogte per omwenteling (mm)	Slingerkracht (kg)	Gewicht (kg)	Artikelnummer
TL-0.150	150	68	13	4	122	11	4	2015008
TL-0.3	300	120	25	5	21	7	10	2015009
TL-0.6	600	323	12	6	28	10	11	2015012
TL-1.0	1000	684	28	9	21	15	28	2015013
TL-1.5	1500	844	21	14	14	12	27,5	2015014

Type	A (mm)	B (mm)	C (mm)	D (mm)	G (mm)	H (mm)	J (mm)	K (mm)	L (mm)	M (mm)	N (mm)	O (mm)	P (mm)	S (mm)
TL-0.150	65	168	128	-	6	40,5	35	9 (3x)	102	-	89	303	280	128,5
TL-0.3	200	300	268	168	15	60	50	12	140	198	108	263	250	128
TL-0.6	200	300	268	168	20	55	60	12 (4x)	145	203	110	318	325	128,5
TL-1.0	230	340	280	180	27	126	102	17 (4x)	212	266	118	425	250	128
TL-1.5	230	340	280	180	27,5	113	102	17 (4x)	212	266	118	485	350	128,5


RGL tandwiellier met vrijloopsysteem

De handaangedreven RGL tandwiellieren kenmerken zich door een robuuste bouw en voldoen aan de constructie- en veiligheidsvoorschriften volgens DIN 15020.

Kenmerken

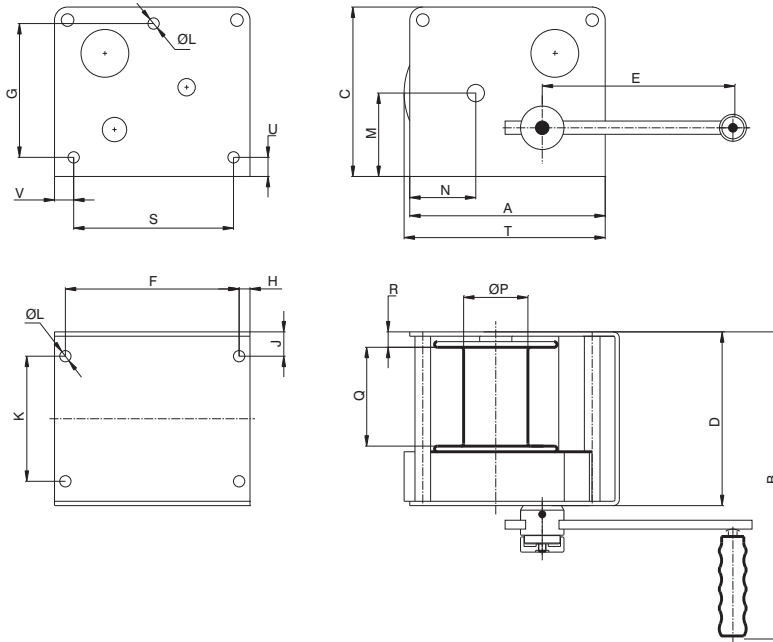
- Constructie volgens DIN 15020.
- Geremde uitvoering met dubbel palsysteem.
- Slinger is in lengte verstelbaar.
- Trommel en assen zijn gelagerd.
- Vrijloop, middels afgeschermd palsysteem.
- Poedercoating RAL 2004.

Standaard levering

- Exclusief staalkabel.

Optie

- Staalkabel op aanvraag.



Type	Hijskracht 1e laag (kg)	Hijskracht laatste laag (kg)	Slingerlengte (mm)	Kabelberging (m)	Kabeldiameter (mm)	Overbrenging	Gewicht (kg)	Artikelnummer
RGL-150	150	45	250/100	22	4	2.84 :1	9.2	2017001
RGL-300	300	100	250/100	30	5	6.67:1	16.5	2017003
RGL-500	500	300	250/100	30	6	7.75 :1	18.5	2017005

Type	A (mm)	B (mm)	C (mm)	D (mm)	F (mm)	G (mm)	H (mm)	J (mm)	K (mm)	L (mm)	M (mm)	N (mm)	P (mm)	Q (mm)	R (mm)	S (mm)	T (mm)	U (mm)	V (mm)
RGL-150	180	324	150	150	154	102	13	18	114	7x9	70	66.4	55	77.3	18	132	177	18	24
RGL-300	225	390	195	200	200	154	12.5	28	144	13	96	76	62	107	25	184	235	22.5	20
RGL-500	242	380	200	200	200	154	21	28	144	7x13	102.7	83	74	107	24.5	184	251	22	29



WW wormwiellieren

De handaangedreven WW tandwiellieren kenmerken zich door een robuuste bouw en voldoen aan de constructie- en veiligheidsvoorschriften volgens DIN 15020.

Kenmerken

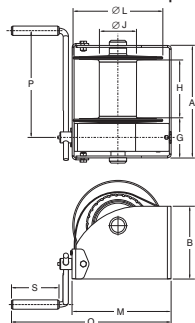
- Constructie volgens DIN 15020.
- De slinger is in lengte verstelbaar en terugslagvrij.
- De trommel en assen hebben naaldlagers.
- Types vanaf 2000 kg capaciteit hebben een tweede hijsnelheid door overzetten van de slinger.
- Standaard gelakt en gemoffeld.

Standaard levering

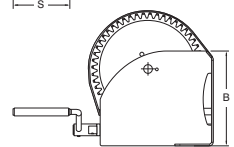
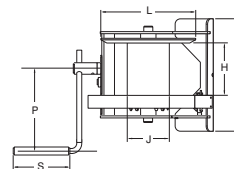
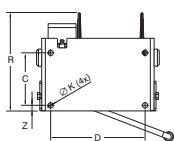
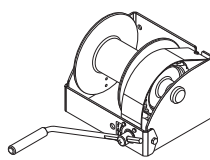
- Exclusief staalkabel.

Optie

- Elektrolytisch verzinkte uitvoering.
- Vanaf 2000 kg uitvoerbaar met vrijloop.
- Tussenschot voor dubbele kabelafloop.
- Opklapbaar slingerhandvat.
- Gegroefde trommel.
- Smalle trommel.
- Staalkabel op aanvraag.



WW-250 - WW-1500



WW-2000 - WW-5000

Type	Hijskracht 1e laag (kg)	Hijskracht laatste laag (kg)	Kabelberging (m)	Kabeldiameter (mm)	Hefhoogte per omw. (mm)	Slingerkracht (kg)	Gewicht (kg)	Artikelnummer
WW-250	250	95	97	5	17	3.5	13	2016001
WW-500	500	239	77	6	20	9.0	16	2016003
WW-1000	1000	542	55	9	13	15.5	26	2016005
WW-1500	1500	845	42	10	9	19.0	28	2016007
WW-2000	2000	1129	46	13	12/6	22/13	60	2016009
WW-3000	3000	1861	52	16	11/6	27/14	78	2016011
WW-4000	4000	2390	52	16	11/4	35/13	80	2016012
WW-5000	5000	3165	40	20	12/4	58/17	115	2016013

Type	A (mm)	B (mm)	C (mm)	D (mm)	G (mm)	H (mm)	J (mm)	K (mm)	L (mm)	M (mm)	N (mm)	O (mm)	P (mm)	R (mm)	S (mm)
WW-250	238	145	100	192	106	102	48	14	160	191	15	410	280	171	130
WW-500	269	160	115	223	107	131	70	14	190	221	15	440	325	192	130
WW-1000	302	195	141	254	110	160	102	14	240	266	15	490	350	264	130
WW-1500	302	250	178	254	111	160	102	14	240	278	15	490	350	306	130
WW-2000	410	310	196	360	137	176	133	25	312	382	45	724	380	421	220
WW-3000	436	365	251	386	137	176	165	25	376	442	47	784	380	523	220
WW-4000	436	365	251	386	137	174	165	25	376	442	47	784	380	523	220
WW-5000	436	425	316	386	137	200	219	25	437	494	38	836	380	599	220



RWL wormwiellier met vrijloopsysteem

De handaangedreven RWL tandwiellieren kenmerken zich door een robuuste bouw en voldoen aan de constructie- en veiligheidsvoorschriften volgens DIN 15020.

Kenmerken

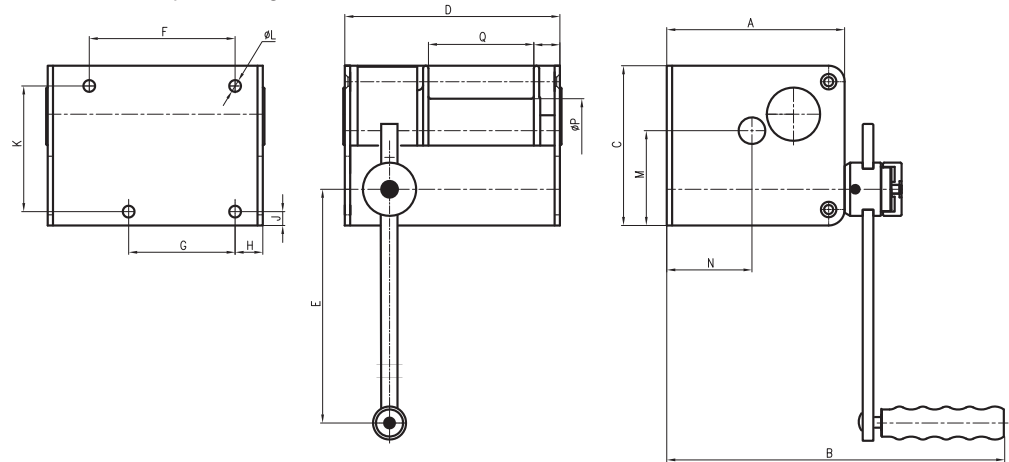
- Constructie volgens DIN 15020.
- Geremde uitvoering.
- Slinger is in lengte verstelbaar.
- Trommel en assen zijn gelagerd.
- Vrijloop, middels afgeschermd palsysteem.
- Poedercoating RAL2004.

Standaard levering

- Exclusief staalkabel.

Optie

- Staalkabel op aanvraag.



Type	Hijskracht 1e laag (kg)	Hijskracht laatste laag (kg)	Slingerlengte (mm)	Kabelberging (m)	Kabeldiameter (mm)	Overbrenging	Gewicht (kg)	Artikelnummer
RWL-250	250	75	250/100	20	5	15:1	11	2018001
RWL-500	500	300	250/100	30	6	24:1	17	2018003
RWL-1000	1000	550	350/100	35	9	26:1	36	2018005

Type	A (mm)	B (mm)	C (mm)	D (mm)	F (mm)	G (mm)	H (mm)	J (mm)	K (mm)	L (mm)	M (mm)	N (mm)	Q (mm)	R (mm)
RWL-250	167	332	150	202	137	100	26	13	118	11	89	80	99	24.5
RWL-500	195	367	190	260	182	132	33	18	142	13	111.5	94	146	32
RWL-1000	295	490	300	300	167	167	32	21	250	17	180.5	136	158	33



EHL elektrische hijslieren

Elektrische hijslieren zijn erop berekend om te voldoen aan de laatste uitvoering van NEN norm 3508 in gebruiksklasse K3, die representatief is voor de Europese norm. In diverse Europese landen is een hijslastbegrenzing en/of eindschakelaar verplicht. In scheepsuitvoering op aanvraag.

Kenmerken

- Hijskracht 200 t/m 1700 kg.
- Tweezijdig ondersteunende kabeltrommel (vanaf EHL-580).
- Stalen fundatieplaat (vanaf EHL-580).
- Gegroefde trommel (vanaf EHL-580).
- Grotere trommeldiameter.
- Maximaal 3 lagen op de trommel.

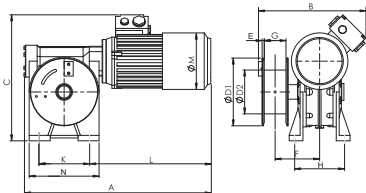
Standaard levering

- Oranje afgelakt (RAL 2004).
- Excl. bediening en staalkabel.
- Excl. overlastbeveiliging (boven 1000kg verplicht).

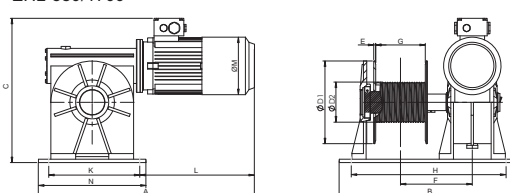
Optie

- Staalkabel op aanvraag.
- Boven 1000 kg is een lastbegrenzer verplicht.

EHL-200/450



EHL-580/1700



Type	Veilige werklust 3e laag (kg)	Kabeldiameter (mm)	Snelheid 1e laag (m/min)	Trommelcapaciteit 1e laag (m)	Trommelcapaciteit 3e laag (m)	Vermogen (kW)	Gewicht (kg)	Artikelnummer
EHL-200	200	5	5.8	3.5	12	0.55	24	2300027
EHL-450	450	6	7.0	3.5	12	1.1	40	2300029
EHL-580	580	7	5.7	8	25	1.1	95	2300031
EHL-800	800	8	6.5	8	25	1.5	98	2300033
EHL-1050	1050	10	7.9	10	35	3.0	150	2300035
EHL-1325	1325	11	9.3	13.5	45	4.0	209	2300037
EHL-1700	1700	12	9.7	15.5	50	5.5	315	2300039

Type	A (mm)	B (mm)	C (mm)	D1 (mm)	D2 (mm)	E (mm)	F (mm)	G (mm)	H (mm)	K (mm)	L (mm)	M (mm)	N (mm)
EHL-200	457	284,6	306,6	190	101,6	6	117	60	114	120	302	139	158
EHL-450	516	297	348	187	121	6	123	60	138	140	335	156	193
EHL-580	653	540	436	250	121	6	213	150	500	275	262	157	325
EHL-800	653	540	436	250	139	6	215	150	500	275	282	158	325
EHL-1050	738	640	474	280	168	8	262	200	600	320	307	190	370
EHL-1325	852	710	537	320	195	8	300	250	670	360	307	190	410
EHL-1700	976	850	629	370	205	8	333	300	800	380	324	216	440

Alle types zijn leverbaar met de volgende opties

- Afwijkende snelheden en trommeldiameters.
- Traploos regelbare snelheid d.m.v. frequentieregelaar.
- Gedeelde trommel.
- Spindel bandrem op trommel.
- Hydraulisch of luchtmotor aangedreven.
- 220 Volt tot maximaal 750 kg.
- Speciale coating / eindkleur vlg's RAL.
- Slappe draadcontact.
- 2e as-einde met handslinger (v.b. handaangedreven).
- Stilstandsverwarming.
- Trommel met Lebus-patentgroef.


EWL elektrische wormwiellieren

De REMA EWL elektrische zelfremmende wormwiellieren hebben een gunstige prijs/kwaliteitsverhouding en kunnen worden geleverd volgens diverse classificatiebureau's en/of normen.

Kenmerken

- Trekkracht 250 t/m 2800 kg.
- Tweezijdig ondersteunde kabeltrommel (vanaf EWL 1000).
- Stalen fundatieplaat (vanaf EWL 1000).

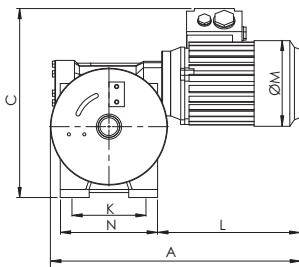
Standaard levering

- Oranje afgelakt (RAL 2004).
- Excl. bediening en staalkabel.
- Boven 1000 kg is een lastbegrenzer verplicht.

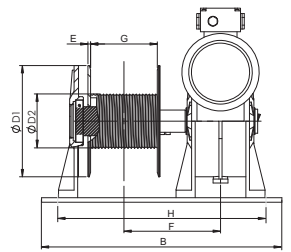
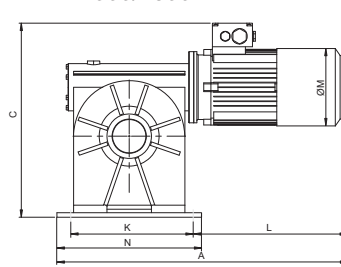
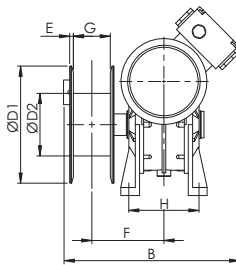
Optie

- Staalkabel op aanvraag.
- Bedieningskabel en schakelkast.
- Lastbegrenzer (boven de 1000 kg verplicht).
- In scheepsuitvoering op aanvraag.

EWL-250/750



EWL-1000/2800



Type	Trekkracht 1e laag (kg)	Trekkracht 3e laag (kg)	Kabeldiameter (mm)	Snelheid 1e laag (m/min)	Trommelcapaciteit 1e laag (m)	Trommelcapaciteit 5e laag (m)	Vermogen (kW)	Gewicht (kg)	Artikelnummer
EWL-250	250	200	6	8.4	3.3	20	0.55	21	2300001
EWL-500	500	400	6	8.4	3.3	20	1.1	36	2300003
EWL-750	750	600	6	5.8	3.3	20	1.1	36	2300005
EWL-1000	1000	770	8	6	6.1	40	1.5	90	2300007
EWL-1250	1250	965	8	6	6.1	40	2.2	93	2300009
EWL-1750	1750	1340	10	5.8	8.2	53	3.0	136	2300011
EWL-2250	2250	1725	12	7	10	65	4.0	192	2300013
EWL-2800	2800	2115	14	7.8	11.6	75	5.5	302	2300015

Type	A (mm)	B (mm)	C (mm)	D1 (mm)	D2 (mm)	E (mm)	F (mm)	G (mm)	H (mm)	K (mm)	L (mm)	M (mm)	N (mm)
EWL-250	405	284,6	306,6	190	101,6	6	117	60	114	120	250	139	158
EWL-500	460	299	348	190	106,6	6	125	60	138	140	279	156	193
EWL-750	460	299	348	190	106,6	6	125	60	138	140	279	156	193
EWL-1000	589	540	436	250	101,6	6	215	150	500	275	264	130	325
EWL-1250	589	540	436	250	101,6	6	215	150	500	275	282	158	325
EWL-1750	660	640	474	280	121	8	262	200	600	320	307	190	370
EWL-2250	706	710	524	320	146	8	300	250	670	360	307	190	410
EWL-2800	825	850	607	370	159	8	333	300	800	380	324	216	440

Remmotor IP-54 t.b.v. type lier	Artikelnummer
EWL-250	2300017
EWL-500	2300019
EWL-750	2300019
EWL-1000	2300021
EWL-1250	2300021
EWL-1750	2300023
EWL-2250	2300023
EWL-2800	2300025

Toebehoren

Type	Artikelnummer
Schakelkast EWL-250 t/m EWL-2250	2300041
Schakelkast EHL-200 t/m EHL-1325	2300043
Schakelkast EWL-2800	2300045
Schakelkast EHL-1700	2300047
Schakelkast-5m bedieningskabel EWL-250 t/m EWL-2250	2300051
Schakelkast-5m bedieningskabel EHL-200 t/m EHL-1050	2300053
Schakelkast-5m bedieningskabel EWL-2800	2300055
Schakelkast-5m bedieningskabel EHL-1325/1700	2300057
Spindeleindschakelaar op lier gebouwd	2300059
Schakelkast op lier gebouwd vanaf EHL-580 /EWL-1000	2300061
Lastbegrenzer alle types excl. schakelkast	2300049
Aandrukrol EWL-250/500 EHL-200/450	2300063
Aandrukrol EWL-1000/1250 EHL-580/800	2300065
Aandrukrol EWL-1750/2800 EHL-1050/1700	2300067
Gegroefde trommel EWL-250/750 EHL-200/450	2300069
Gegroefde trommel EWL-1000/1250	2300071
Gegroefde trommel EWL-1750	2300073
Gegroefde trommel EWL-2250	2300075
Gegroefde trommel EWL-2800	2300077
Scheepsuitvoering EWL-500/1250	2300079
Scheepsuitvoering EWL-1750/2250	2300081
Scheepsuitvoering EWL-2800	2300083
Verlengde trommel 50 mm EWL-1000/1250	2300085
Verlengde trommel 50 mm EWL-1750	2300087
Verlengde trommel 50 mm EWL-2250	2300089
Verlengde trommel 50 mm EWL-2800	2300091



Schakelkast IP54



Spindeleindschakelaar



Gegroefde trommel
(standaard voor de EHL,
behalve EHL-200/450)



Vrijlooppkoppeling

CHECKLIST voor het aanvragen van een electrolier

- Gebruiksdoel.
- Trekkracht / welke laag.
- Werk lengte van de kabel in hoeveel lagen.
- Snelheid / regelbaar ja/nee.
- Beschikbaar vermogen elektrisch: spanning en ampèrege.
- Pneumatisch: volume en druk.
- Hydraulisch: volume en druk.
- Remkracht.
- Koppeling nodig of toegestaan.
- Maximaal gewicht of inbouwmaat.
- Afwerking, stof en waterbescherming.
- Keuringsnormen.
- Besturingseisen / bediening.
- Kabel-aflooprichting.
- Trommel gegroefd.
- Aandrukrol ja/nee.
- Montagepositie.


LT2000 12 VDC treklier

REMA Superwinch assortiment bestaat uit: 12 VDC acculieren van 907 kg tot 7400 kg. Diverse lieraccessoires. Speciale Landrover kits.

Kenmerken

- Bedieningsschakelaar op de lier.
- Inclusief vrijloopknop druk/draai.
- Laag Ampère, permanent magneetmotor.
- Inclusief afstandsbediening met 2 m kabel.
- Inclusief thermische beveiliging tegen elektrische overbelasting.
- Inclusief staalkabel.
- Overbrenging planetair.

Type	Maximale trekkracht op trommel (kg)	Motor (kW)	Afmetingen L x B x H (mm)	Kabel-lengte (m)	Kabeldiameter (mm)	Presentatie 1e laag bij vollast (A)	Bedrijfs-spanning (VDC)	Trommel-breedte (mm)	Trommel-diameter (mm)	Gewicht (kg)	Artikel-nummer
LT2000	907	0.8	285 x 105 x 105	15	4	70	12	72	32	6	2380002


S-serie treklier 12 VDC

REMA Superwinch assortiment bestaat uit: 12 VDC acculieren van 907 kg tot 7400 kg. Diverse lieraccessoires. Speciale Landrover kits.

Kenmerken

- Automatische, activerende rem.
- Handbediende vrijloop.
- Afstandsbediening (9 mtr).
- Smeltveiligheid tegen overbelasten.
- Kabelgeleider en kabelspanner.
- Inclusief staalkabel.

Type	Maximale trekkracht op trommel (kg)	Motor (kW)	Afmetingen L x B x H (mm)	Kabel-lengte (m)	Kabeldiameter (mm)	Presentatie 1e laag bij vollast (A)	Bedrijfs-spanning (VDC)	Trommel-breedte (mm)	Trommel-diameter (mm)	Gewicht (kg)	Artikel-nummer
S3000	1360	1.0	383 x 183 x 152	18.2	4.8	220	12	76	41	17	2380021
S4000	1820	1.3	383 x 183 x 152	18.2	5.5	310	12	76	41	18	2380023
S5000	2270	1.6	383 x 183 x 152	15.2	6.4	350	12	76	41	19.1	2380025


X1-24 VDC treklier

REMA Superwinch assortiment bestaat uit: 24 VDC acculieren van 907 kg tot 7400 kg. Diverse lieraccessoires. Speciale Landrover kits.

Kenmerken

- Draai-schakelaar is op de lier gemonteerd.
- Motor is omkeerbaar.
- Smeltveiligheid tegen overbelasten.
- Veel montage mogelijkheden.
- Inclusief staalkabel.
- Overbrenging planetair.

Type	Maximale trekkracht op trommel (kg)	Motor (kW)	Afmetingen L x B x H (mm)	Kabel-lengte (m)	Kabeldiameter (mm)	Presentatie 1e laag bij vollast (A)	Bedrijfs-spanning (VDC)	Trommel-breedte (mm)	Trommel-diameter (mm)	Gewicht (kg)	Artikel-nummer
X1	907	0.96	302 x 100 x 100	7.6	4.7	100	24			7.6	2381003



S-serie trekliercapaciteit van 24 VDC

REMA Superwinch assortiment bestaat uit: 24 VDC acculieren van 907 kg tot 7400 kg. Diverse lieraccessoires. Speciale Landrover kits.

Kenmerken

- Automatische, activerende rem.
- Handbediende vrijloop.
- Afstandsbediening (9 mtr).
- Smeltveiligheid tegen overbelasten.
- Kabelgeleider en kabelspanner.
- Inclusief staalkabel.

Type	Maximale trekkracht op trommel (kg)	Motor (kW)	Afmetingen L x B x H (mm)	Kabel-lengte (m)	Kabel-diameter (mm)	Presentatie 1e laag bij vollast (A)	Bedrijfs-spanning (VDC)	Trommel-breedte (mm)	Trommel-diameter (mm)	Gewicht (kg)	Artikel-nummer
S3000	1360	1.0	383 x 183 x 152	18.2	4.8	110	24	76	41	17	2381023
S4000	1820	1.3	383 x 183 x 152	18.2	5.5	155	24	76	41	18	2381025
S5000	2270	1.6	383 x 183 x 152	15.2	6.4	175	24	76	41	19.1	2381027



GP trekliercapaciteit van 12 VDC

REMA Superwinch assortiment bestaat uit: 12 VDC acculieren van 907 kg tot 7400 kg. Diverse lieraccessoires. Speciale Landrover kits.

Kenmerken

- Elektrische afstandsbediening met 4,5m snoer.
- Automatische rem.
- Vrijloop.
- Waterdicht relais.
- Inclusief kabelgeleider.
- Inclusief staalkabel + haak.

Type	Maximale trekkracht op trommel (kg)	Motor (kW)	Afmetingen L x B x H (mm)	Kabel-lengte (m)	Kabel-diameter (mm)	Presentatie 1e laag bij vollast (A)	Bedrijfs-spanning (VDC)	Trommel-breedte (mm)	Trommel-diameter (mm)	Gewicht (kg)	Artikel-nummer
GP2300	1040	0.5	317 x 152 x 121	18.2	4.0	140	12	74	32	7	2380029
GP3000	1360	0.8	323 x 152 x 121	15.2	4.8	180	12	74	32	7	2380031



HUSKY trekliercapaciteit van 12 VDC en 24 VDC

REMA Superwinch assortiment bestaat uit: 12 en 24 VDC acculieren van 907 kg tot 7400 kg. Diverse lieraccessoires. Speciale Landrover kits.

Kenmerken

- Afneembare relaiskast.
- Elektrische afstandsbediening + 4,5 m snoer.
- Handbediende vrijloop.
- Gesmede stalen trommel.
- Montageplaat en kabelgeleider.
- Zelfremmend door worm-wormwiel.
- Inclusief staalkabel.

Type	Maximale trekkracht op trommel (kg)	Motor (kW)	Afmetingen L x B x H (mm)	Kabel-lengte (m)	Kabel-diameter (mm)	Presentatie 1e laag bij vollast (A)	Bedrijfs-spanning (VDC)	Trommel-breedte (mm)	Trommel-diameter (mm)	Gewicht (kg)	Artikel-nummer
HUSKY8-12VDC	3860	1.6	627 x 248 x 226	25.0	8.0	405	12	229	67	51	2380015
HUSKY10-12VDC	4540	1.6	627 x 248 x 226	30.0	10.0	450	12	229	76	51	2380017
HUSKY8-24VDC	3860	1.6	627 x 248 x 226	25.0	8.0	205	24	229	67	51	2381015
HUSKY10-24VDC	4540	1.6	627 x 248 x 226	30.0	10.0	225	24	229	76	51	2381017

TALON Acculier 12 en 24 VDC

REMA Superwinch assortiment bestaat uit: 12 en 24 VDC acculieren.



Talon 9.5

Kenmerken

- Automatische rem, houd de last vast.
- Vrijloopsysteem door hendel trek en draai.
- Ooghaak voorzien van veiligheidsklep.
- 4 geleiderollen voor een goede kabel begeleiding.
- Afstandsbediening met kruisnoer.

Toepassing

- Voertuigberging, truck en trailer

Optie

- Montageplaat Talon 9,5 / 12,5 (2380111).
- Montageplaat Talon 14,0 / 18,0 (2380112).



Talon 12.5



Talon 14.0



Talon 18.0

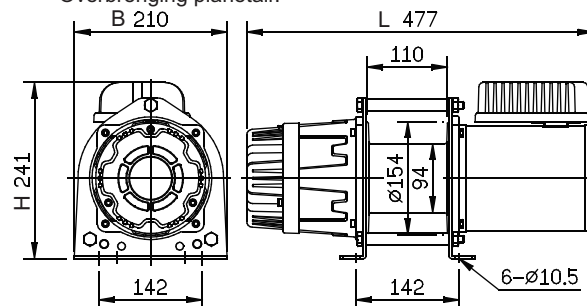
Type	Maximale trekkracht op trommel (kg)	Motor (kW)	Afmetingen L x B x H (mm)	Kabel-lengte (m)	Kabel diameter (mm)	Presentatie 1e laag bij vollast (A)	Bedrijfs-spanning (VDC)	Trommel-breedte (mm)	Trommel-diameter (mm)	Gewicht (kg)	Artikel-nummer
TALON 9.5/12VDC	4309	3.8	624.2 x 157.5 x 278.15	26	9.5	430	12	222.25	63.5	41	2380045
TALON 12.5/12VDC	5670	4.48	624.2 x 157.5 x 278.15	26	9.5	530	12	222.25	63.5	42	2380047
TALON 14.0/12VDC	6350	3.8	689.5 x 215.5 x 294.21	27.43	13.0	345	12	222.25	88.9	58	2380049
TALON 18.0/12VDC	8165	4.48	689.5 x 215 x 294.21	27.43	13.0	415	12	222.25	88.9	78	2380051
TALON 9.5/24VDC	4309	3.8	624.2 x 157.5 x 278.15	26	9.5	430	24	222.25	63.5	41	2381045
TALON 12.5/24VDC	5670	4.48	624.2 x 157.5 x 278.15	26	9.5	530	24	222.25	63.5	42	2381047
TALON 14.0/24VDC	6350	3.8	689.5 x 215.5 x 294.21	27.43	13.0	345	24	222.25	88.9	58	2381049
TALON 18.0/24VDC	8165	4.48	689.5 x 215 x 294.21	27.43	13.0	415	24	222.25	88.9	78	2381051


CP hijs- / treklier 230VAC

REMA CP hijs- of treklier is geschikt om mee te hijsen.

Kenmerken

- Inclusief bedieningskabel + drukknopkast met noodstop IP65.
- Elektronische magneetrem.
- Gelagerde uitvoering.
- Inclusief staalkabel + haak.
- Overbrenging planetair.



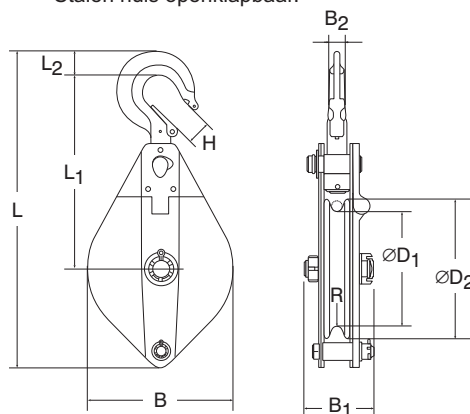
Type	Veilige werklust (kg)	Maximale trekkracht op trommel (kg)	Hijssnelheid 1e laag (m/min)	Kabellengte (m)	Kabel diameter (mm)	Afmetingen L x B x H (mm)	Trommel-breedte (mm)	Trommeldia-meter (mm)	Gewicht (kg)	Artikel-nummer
CP-300	300	2250	10	30	6	576 x 210 x 241	110	94	38	2382007


SKW staalraad-voetblok met wartelhaak

Veilige werklust van 1.000 t/m 6.400 kg. Deze staalraad voetblokken zijn vervaardigd volgens de Europese richtlijnen EN 13157; 2003 en voldoen volgens de machinerichtlijn.

Kenmerken

- Voorzien van wartelhaak.
- Stalen huis openklapbaar.



Type	Veilige werklust (kg)	Kabeldiameter (mm)	B (mm)	B1 (mm)	B2 (mm)	D1 (mm)	D2 (mm)	H (mm)	L (mm)	L1 (mm)	L2 (mm)	R (mm)	Gewicht (kg)	Artikelnummer
SKW-10	1000	7	118	76	17	85	105	23	305	200	23	4	3.3	3060001
SKW-20	2000	13	199	92	24	150	190	27	425	263	30	7	8,9	3060003
SKW-32	3200	15	230	108	28	180	220	21	496	295	40	9	15.5	3060005
SKW-64	6400	18	270	116	35	210	260	42	655	375	47	10	26.5	3060007



KBH1



KBH2

KBH staalraad voetblok met haakophanging

Veilige werklust van 500 t/m 2.000 kg. Type KBH1 openklapbaar - haakophanging - enkele schijf Type KBH2 openklapbaar - haakophanging - dubbele schijf - met vast oog

Kenmerken

- Openklapbaar - haakophanging - enkele schijf

Type	Veilige werklust (kg)	Kabeldiameter (mm)	Dikte (mm)	Breedte (mm)	Hoogte (mm)	Schijfdiameter (mm)	Gewicht (kg)	Artikelnummer
KBH1-05	500	8	50	87	268	75	1.5	3061001
KBH1-10	1000	10	56	112	312	100	2.6	3061003
KBH1-15	1500	13	64	140	370	125	4.8	3061005
KBH1-20	2000	16	101	168	443	150	7.4	3061007
KBH2-05	500	8	77	87	268	75	2.8	3062001
KBH2-10	1000	10	88	112	312	100	4.3	3062003
KBH2-15	1500	13	100	140	370	125	7.8	3062005
KBH2-20	2000	16	146	168	443	150	12.2	3062007

CHECKLIST voor het aanvragen van een electrolier

- Gebruiksdoel.
- Trekkracht / welke laag.
- Werklengte van de kabel in hoeveel lagen.
- Snelheid / regelbaar ja/nee.
- Beschikbaar vermogen elektrisch: spanning en ampèreage.
- Pneumatisch: volume en druk.
- Hydraulisch: volume en druk.
- Remkracht.
- Koppeling nodig of toegestaan.
- Maximaal gewicht of inbouwmaat.
- Afwerking, stof en waterbescherming.
- Keuringsnormen.
- Besturingseisen / bediening.
- Kabel-aflooprichting.
- Trommel gegroefd.
- Aandrukrol ja/nee.
- Montagepositie.

Aantekeningen
