

Handbediende en elektrische heftafels	182
Stationaire heftafels	183
Dubbelgeschaarde stationaire heftafel	184
Lage stationaire heftafels	185
Stationaire lage U-heftafels	186





HT-25 - HT100

HT handbediende verrijdbare heftafels

De ergonomische oplossing voor het op werkhoogte brengen van onderdelen en gereedschappen bij werkzaamheden aan machines.

Type HT : handbediende heftafel.

Type D : dubbele schaar voor nog meer hefhoogte.

Kenmerken

- Volgens EN 1570.
- Hydraulisch met overloopsysteem voor meer veiligheid.
- Voetpedaal voor heften.
- Controleerbare daalsnelheid d.m.v. bedieningshendel.
- REMA verrijdbare heftafels zijn uitgevoerd met twee vaste wielen en twee zwenkwielen met rem.
- HT-15 is uitgevoerd met inklapbare duwbeugel, overige types hebben vaste duwbeugel.



HT-15



HT-15 ingeklapt



HT-D dubbelschaar

Type	Veilige werklust (kg)	Afmetingen plateau (mm)	Bouwhoogte (mm)	Hefhoogte (mm)	Max hoogte (mm)	Hendelhoogte (mm)	Wieldiameter (mm)	Gewicht (kg)	Artikelnummer
HT-15	150	700 x 450	225	530	755	1000	100	41	3460015
HT-25	250	815 x 500	315	590	905	1100	125	78	3460025
HT-50	500	1010 x 520	430	570	1000	1130	150	118	3460050
HT-75	750	1010 x 520	432	560	992	1130	150	120	3460075
HT-100	1000	1010 x 520	440	520	960	1130	150	135	3460100
HT-50D	500	1010 x 520	435	1150	1585	1130	150	168	3460150



HTE elektrisch heftafel.

De ergonomische oplossing voor het op werkhoogte brengen van onderdelen en gereedschappen bij werkzaamheden aan machines.

Kenmerken

- Volgens EN 1570.
- Hydraulisch met overloopsysteem voor meer veiligheid.
- REMA verrijdbare heftafels zijn uitgevoerd met twee vaste wielen en twee zwenkwielen met rem.
- Uitgevoerd met een vaste duwbeugel.
- Inclusief accu en lader.
- Hefcycli bij vollast ca 40 maal; heftijd ca 15 sec.

Type	Veilige werklust (kg)	Afmetingen plateau (mm)	Bouwhoogte (mm)	Hefhoogte (mm)	Max hoogte (mm)	Hendelhoogte (mm)	Wieldiameter (mm)	Gewicht (kg)	Artikelnummer
HTE-50	500	1010 x 520	440	500	940	1180	150	148	3465050
HTE-100	1000	1010 x 520	490	460	950	1180	150	169	3465100
HTE-50D	500	1010 x 520	495	1120	1615	1180	150	198	3465150

ⓘ Belangrijk

Na iedere hefcyclus de motor 3 minuten laten afkoelen!



HS stationaire heftafels

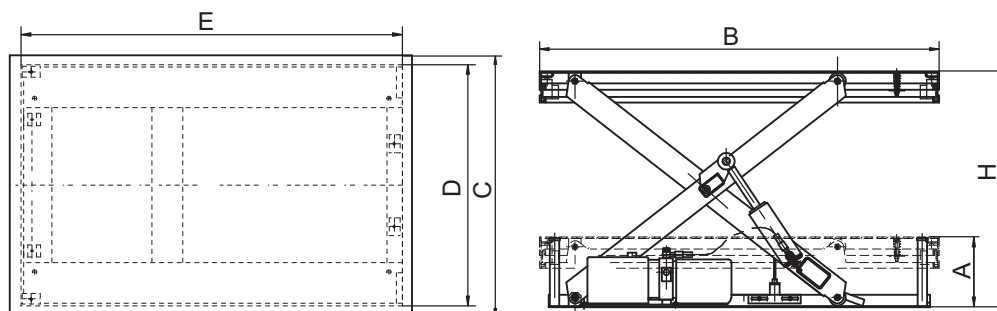
De universele stationaire heftafel voor het heffen van zware lasten kan plaatsbesparend toegepast worden door de heftafel in een put te plaatsen.

Kenmerken

- Volgens EN 1570.
- 400 V, 50 Hz, 3 Ph, IP55.
- Robuuste bodem constructie.
- Profiel verstevigde tafel.
- Massief stalen scharen.
- Veilige contactlijst rondom.
- Inspectie steunen voor veilig onderhoud.
- Overlastbeveiliging.
- Leidingbreuk veiligheidsventiel.
- Hardverchromde cilinder en zuigerstang.
- Levensduur gesmeerde lagers.
- Compacte aandrijfmunit.

Standaard levering

- Incl. 24 V drukknop-schakelaar met noodstop.
- Verwijderbare hijsogen voor eenvoudig transport.



Type	Veilige werklust (kg)	Heftijd (sec)	Bedrijfsspanning (VAC)	Stuurspanning (VAC)	Vermogen (kW)	Beschermingsklasse IP	Gewicht (kg)	Artikelnummer
HS05-01	500	25	400	24	1,1	IP55	193	3459005
HS1-01	1000	20	400	24	0,75	IP55	160	3459001
HS1-04	1000	30	400	24	1,1	IP55	210	3459007
HS2-01	2000	20	400	24	1,5	IP55	235	3459002
HS2-06	2000	35	400	24	2,2	IP55	315	3459003
HS4-01	4000	40	400	24	2,2	IP55	375	3459004
HS4-06	4000	45	400	24	2,2	IP55	505	3459006

Type	A (mm)	B (mm)	C (mm)	D (mm)	E (mm)	H (mm)
HS05-01	200	2000	800	680	1615	200-1000
HS1-01	205	1300	820	680	1266	205-1000
HS1-04	240	1700	1000	680	1600	240-1300
HS2-01	230	1300	850	785	1255	230-1050
HS2-06	250	2000	1000	785	1630	250-1300
HS4-01	240	1700	1200	930	1600	240-1100
HS4-06	300	2200	1200	930	1980	300-1400



HSD dubbelgeschaarde stationaire heftafel

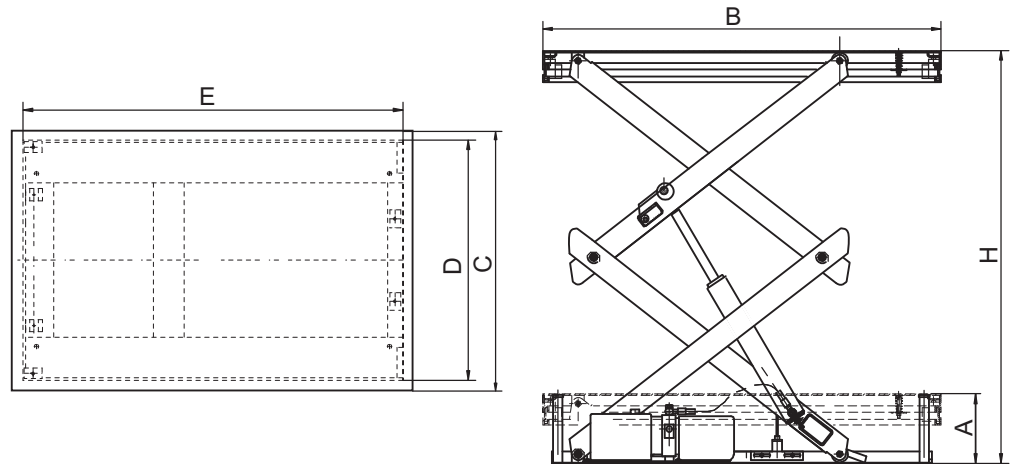
Heftafel vervaardigd volgens EN1570 en ANSI/ASME standaards Deze tafel kan zowel op de vloer als in de vloer gemonteerd worden.

Kenmerken

- Tafel voorzien van aluminium veiligheidscontactlijst.
- Overlastbeveiliging.
- Speciale ventiel voor gecontroleerd zakken.
- Leidingbreuk veiligheidsventiel.
- Levensduur gesmeerde lagers.
- Hardverchromde cilinder en zuigerstang.

Standaard levering

- Incl. 24 V drukkopschakelaar met noodstop.
- Verwijderbare hijsogen voor eenvoudig transport.



Type	Veilige werklust (kg)	Heftijd (sec)	Bedrijfsspanning (VAC)	Stuurspanning (VAC)	Vermogen (kW)	Beschermingsklasse IP	Gewicht (kg)	Artikelnummer
HSD-1.0	1000	35	400	24	2,2	IP55	210	3459031
HSD-2.0	2000	35	400	24	2,2	IP55	295	3459033
HSD-4.0	4000	55	400	24	2,2	IP55	520	3459035

Type	A (mm)	B (mm)	C (mm)	D (mm)	E (mm)	H (mm)
HSD-1.0	305	1300	820	680	1266	305-1780
HSD-2.0	360	1300	850	785	1255	360-1780
HSD-4.0	400	1700	1200	930	1600	400-2050



HSL lage stationaire heftafels

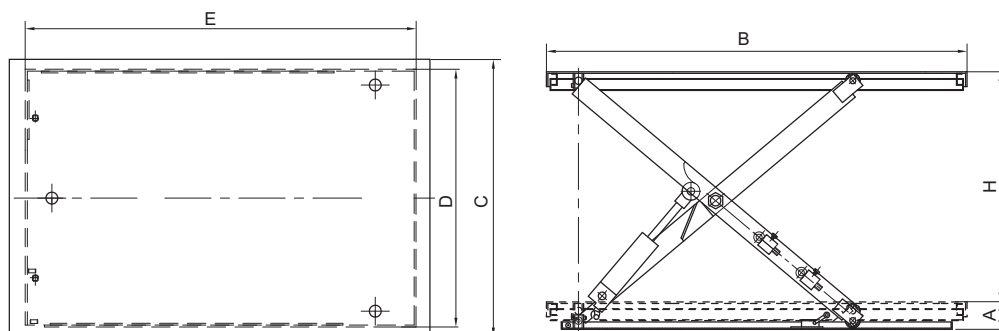
Indien men zware lasten moet heffen op een zo eenvoudig mogelijke manier, dan biedt de lage stationaire heftafel met de praktische oprijdplaat uitkomst. De extreem lage heftafel voorkomt tijdrovende bouwkundige inspanningen voor het aanmaken van een put. De praktische oprijdplaat biedt uitkomst voor het aan- en afrijden met pallettruck of transportwagen.

Kenmerken

- Volgens EN 1570.
- Stabiele lage bodemplaat.
- Profiel verstevigde tafel.
- Massief stalen scharen.
- Veilige contactlijst rondom.
- Inspectie steunen voorveilig onderhoud.
- Overlastbeveiliging.
- Leidingbreuk veiligheidsventiel.
- Hardverchromde cilinder en zuigerstang.
- Levensduur gesmeerde lagers.
- Externe aandrijfmunit.

Standaard levering

- Incl. 24 V afstandsunit met drukknoppen met noodstop.
- Verwijderbare hijsogen voor eenvoudig transport.
- Orijdplaat.



Type	Veilige werklust (kg)	Heftijd (sec)	Bedrijfsspanning (VAC)	Stuurspanning (VAC)	Vermogen (kW)	Beschermingsklasse IP	Gewicht (kg)	Artikelnummer
HSL-1.0	1000	20	400	24	0,75	IP54	364	3459011
HSL-1.5	1500	20	400	24	1,5	IP54	401	3459013
HSL-2.0	2000	20	400	24	2,2	IP54	419	3459015

Type	A (mm)	B (mm)	C (mm)	D (mm)	E (mm)	H (mm)
HSL-1.0	85	1600	1140	1074	1325	85-860
HSL-1.5	105	1600	1000	734	1427	105-870
HSL-2.0	105	1600	1200	1114	1427	105-870



HSU stationaire lage U-heftafels

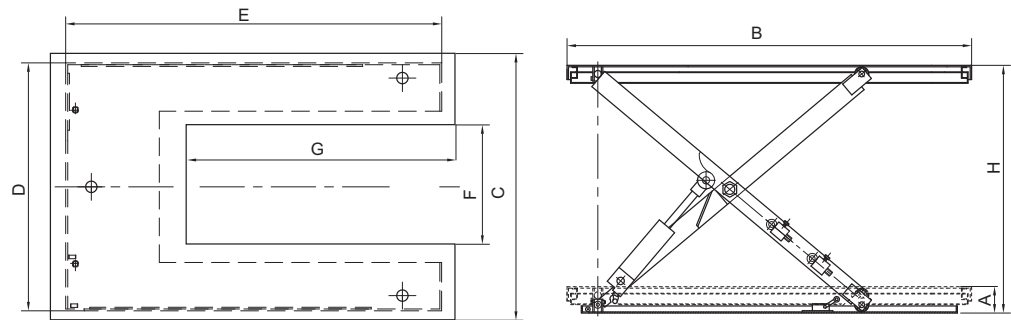
Indien men zware lasten moet heffen op een zo eenvoudig mogelijke manier, dan biedt de lage U stationaire heftafel uitkomst omdat deze tafel een uitsparing heeft waar een pallettruck tussen kan. De extreem lage heftafel voorkomt tijdrovende bouwkundige inspanningen voor het aanmaken van een put.

Kenmerken

- Volgens EN 1570.
- Stabiele lage bodemplaat.
- Profiel verstevigde tafel.
- Massief stalen scharen.
- Veilige contactlijst rondom.
- Inspectie steunen voorveilig onderhoud.
- Overlastbeveiliging.
- Leidingbreuk veiligheidsventiel.
- Hardverchromde cilinder en zuigerstang.
- Levensduur gesmeerde lagers.
- Externe aandrijfunit.

Standaard levering

- Incl. 24 V afstandsunit met drukknoppen met noodstop.
- Verwijderbare hijsogen voor eenvoudig transport.



Type	Veilige werklust (kg)	Heftijd (sec)	Bedrijfsspanning (VAC)	Stuurspanning (VAC)	Vermogen (kW)	Beschermingsklasse IP	Gewicht (kg)	Artikelnummer
HSU-1.0	1000	18	400	24	0,75	IP54	280	3459017
HSU-1.5	1500	18	400	24	1,5	IP54	380	3459019

Type	A (mm)	B (mm)	C (mm)	D (mm)	E (mm)	F (mm)	G (mm)	H (mm)
HSU-1.0	85	1450	1140	1074	1325	585	1080	85-860
HSU-1.5	105	1600	1180	1114	1427	585	1194	105-860