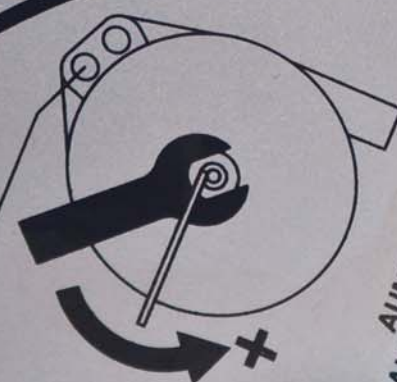


SOSPENSIONE
SUSPENSION
AUFHÄNGUNG



AUMENTAZIONE
AUFHÄNGUNG
ERHÖHUNG

MADE IN ITALY



CE

DIMINUISCE
REDUCTION
VERMINDERUNG

TECNA
Via GRIECO 23/27
1024 CASTEL S.PIETRO T.
BOLOGNA - ITALY

ANNO YEAR
ANNÉE JAHR

N°
0001205

PORTATA CAPACITY
CAPACITÉ TRAGLEISTUNG
CORSO STROKE
COURSE AUSZUG
PESO NETTO NET WEIGHT
POIDS NET NETTO_GEWICHT

ART. ITEM	9336
2 - 4	Kg
2500	mm
3.10	Kg

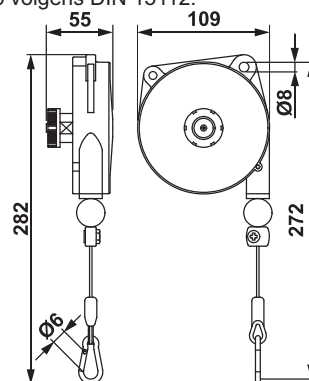


Veerbalancers in lichte uitvoering.

Met behulp van de REMA veerbalancers kunnen elektrische en pneumatische gereedschappen gewichtloos bediend worden en op de juiste hoogte worden gehouden. Ontwerp volgens DIN 15112.

Kenmerken

- Aluminium body.
- Speciaal ontworpen spiraalveer verzekert een geruisarme loop.
- Instelbaar draagvermogen (knop).
- Karabijnhaak.
- Extra veiligheidsophangoog.
- Flexibele roestvrijstalen kabel.
- Slijtvaste kabelgeleider.
- Instelbare kabellengte.
- Geïsoleerd ophangstelsysteem.
- Fixatie op een punt.



Toepassing

- Kleine pneumatische en elektrische boormachines en schroevendraaiers, meetinstrumenten etc.

Type	Veilige werklust (kg)	Kabellengte (m)	Gewicht (kg)	Artikelnummer
9311	0.4-1.0	1.6	0.6	0629311
9312	1.0-2.0	1.6	0.6	0629312
9313	2.0-3.0	1.6	0.7	0629313



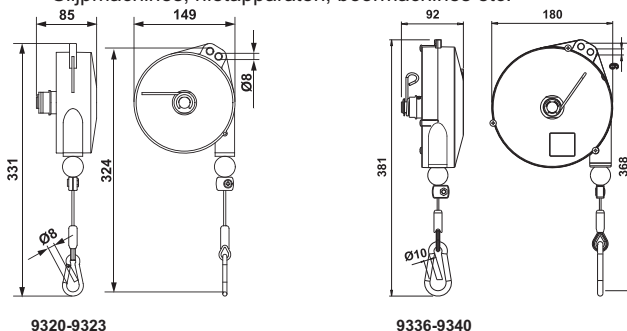
Veerbalancers in middelzware uitvoering.

Kenmerken

- Door een hendel instelbaar draagvermogen.
- Veerbreukbeveiliging; uitgezonderd 9320.
- Type 9320 t/m 9340 fixatie op één punt.

Toepassing

- Slijpmachines, nietapparaten, boormachines etc.



Type	Veilige werklust (kg)	Kabellengte (m)	Gewicht (kg)	Artikelnummer
9320	1.0- 2.5	2	2	0629320
9321	2.0- 4.0	2	2	0629321
9322	4.0- 6.0	2	2.3	0629322
9323	6.0- 8.0	2	2.5	0629323
9336	2.0- 4.0	2.5	2.9	0629336
9337	4.0- 6.0	2.5	3.2	0629337
9338	6.0- 8.0	2.5	3.5	0629338
9339	8.0-10.0	2.5	3.7	0629339
9340	10.0-14.0	2.5	4	0629340



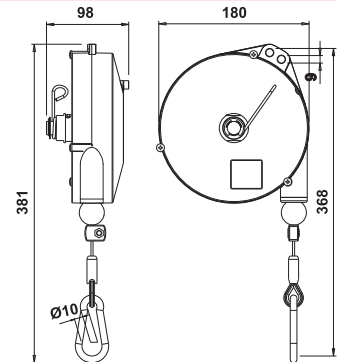
Veerbalancers fixeerbaar in middelzware uitvoering.

Kenmerken

- Door een hendel instelbaar draagvermogen.
- Veerbreukbeveiliging.
- Fixatie van de gewenste kabellengte op meerdere plaatsen door een kleine beweging van de last.

Toepassing

- Slijpmachines, nietapparaten, boormachines etc.



Type	Veilige werklust (kg)	Kabellengte (m)	Gewicht (kg)	Artikelnummer
9346	2.0- 4.0	2.5	3	0629346
9347	4.0- 6.0	2.5	3.3	0629347
9348	6.0- 8.0	2.5	3.6	0629348
9349	8.0-10.0	2.5	3.8	0629349
9350	10.0-14.0	2.5	4.1	0629350

Veerbalancers in zware uitvoering.

Kenmerken

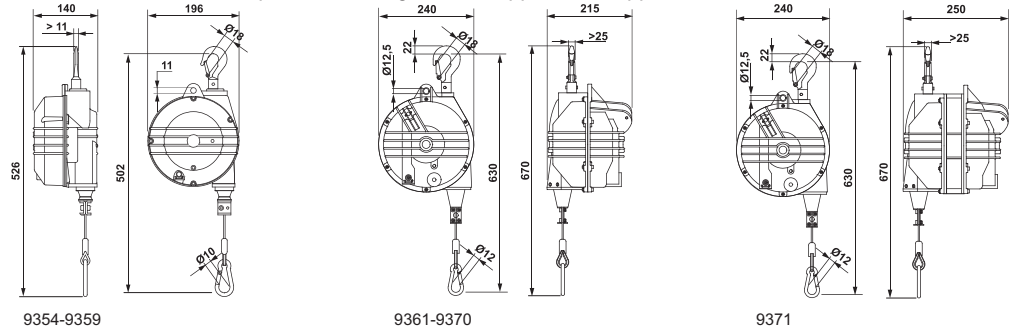
- Gelagerde conische trommel.

*** Type 9361-9371**

- Blokkeerinrichting; de veer kan gespannen worden op elke willekeurige hoogte, na montage van het gereedschap.
- Instelbare capaciteit m.b.v. een schroef.
- Fixatie van de gewenste kabellengte op meerdere plaatsen door separate afstandsbediening.

Toepassing

- Zware elektrische en pneumatische gereedschappen, meetapparatuur etc.



Type	Veilige werklust (kg)	Kabellengte (m)	Gewicht (kg)	Artikelnummer
9354	4.0-7.0	2	5	0629354
9355	7.0-10.0	2	5.5	0629355
9356	10.0-14.0	2	5.5	0629356
9357	14.0- 18.0	2	6.5	0629357
9358	18.0- 22.0	2	6	0629358
9359	22.0- 25.0	2	6.6	0629359
9361*	10.0-15.0	2	10.3	0629361
9362*	15.0- 20.0	2	10.6	0629362
9363*	20.0- 25.0	2	11.2	0629363
9364*	25.0- 30.0	2	11.5	0629364
9365*	30.0- 35.0	2	11.8	0629365
9366*	35.0- 45.0	2	12.4	0629366
9367*	45.0- 55.0	2	12.5	0629367
9368*	55.0- 65.0	2	13.6	0629368
9369*	65.0- 75.0	2	14.5	0629369
9370*	75.0- 90.0	2	17.3	0629370
9371*	90.0-105.0	2	18	0629371

